

1. DESCRIPTION GÉNÉRALE

La photocellule FOTO-R a été conçue et réalisée pour l'utilisation sur les portails motorisés (portes, portails...).

2. ALIGNEMENT

Pour aligner le faisceau infrarouge il faut régler les têtes rotatives des photocellule TX et RX.

- 1) Desserrer légèrement les vis de serrage des têtes rotatives « A » (fig. 1).
- 2) Orienter les têtes TX et RX l'une vers l'autre jusqu'à obtenir la LED rouge sur le RX (fig. 1 et 2).
- 3) Une fois la LED rouge allumé, le faisceau est détecté. Pour affiner le réglage il faut suivre la procédure 3. **POINT DE TEST.** Vous pouvez utiliser l'encoche « B » (fig. 1) avec un tournevis plat.
- 4) Resserrer les vis de serrage « A » pour verrouiller les positions des têtes rotatives (fig. 2).

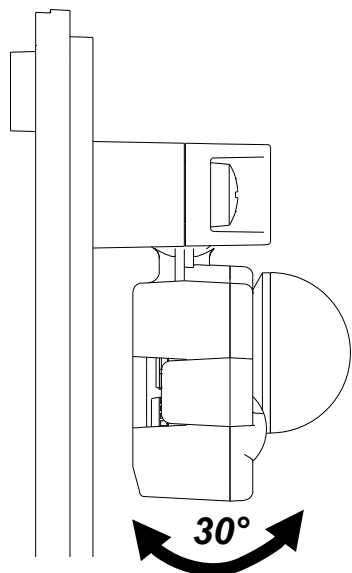


Fig. 2

3. POINT DE TEST

Les points de test TP+ et TP- permettent de visualiser la qualité du signal à l'aide d'un voltmètre (fig. 3). Cela permet de parfaire le réglage du faisceau. La tension V_{test} sur ces points évolue de 0 à 4V en fonction de la qualité du réglage et de l'installation. Plus la valeur mesurée est élevée plus l'alignement du faisceau est optimum.

Mauvais	Bon	Très bon
$200mV <$	$1V < V_{test} < 3V$	$> 3V$

La valeur de la tension mesurée dépend de la distance entre le TX et le RX.

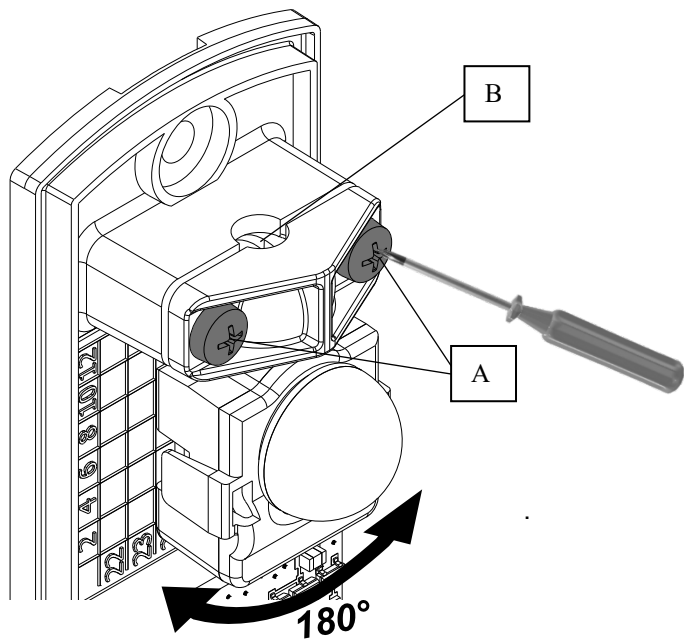


Fig. 1

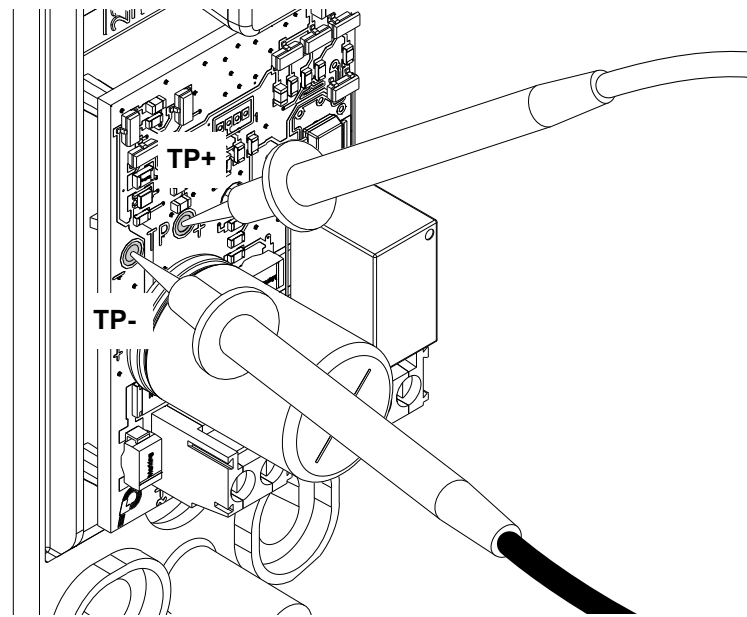


Fig. 3

DESCRIZIONE GENERALE

La fotocellula FOTO-R è stata progettata e realizzata per l'utilizzo su accessi automatizzati (cancelli, porte, serrande, etc).

1. ALLINEAMENTO

Per allineare il raggio infrarosso, regolare le teste rotanti delle fotocellule TX e RX.

- 1) Allentare leggermente le viti di serraggio delle teste rotanti "A" (fig. 1).
- 2) Orientare le teste TX e RX l'una verso l'altra fino a visualizzare il LED rosso sulla RX (fig. 1 e 2).
- 3) Una volta che il LED rosso si accende, il raggio è stato rilevato. Per regolare con precisione l'impostazione, seguire la procedura 3. **PUNTO DI PROVA.** La tacca "B" (fig. 1) può essere utilizzata con un cacciavite piatto.
- 4) Serrare le viti di fissaggio "A" per bloccare le posizioni delle teste rotanti (fig. 2).

2. PUNTO DI PROVA

I punti di test TP+ e TP- consentono di visualizzare la qualità del segnale con un multimetro (fig. 3). In questo modo è possibile regolare con precisione il fascio di luce. La tensione V_{test} su questi punti varia da 0 a 4V a seconda della qualità della regolazione e dell'installazione.

Più alto è il valore misurato, migliore è l'allineamento del fascio.

Scarso	Buono	Molto buono
$200mV <$	$1V < V_{test} < 3V$	$> 3V$

Il valore della tensione misurata dipende dalla distanza tra il TX e l'RX.

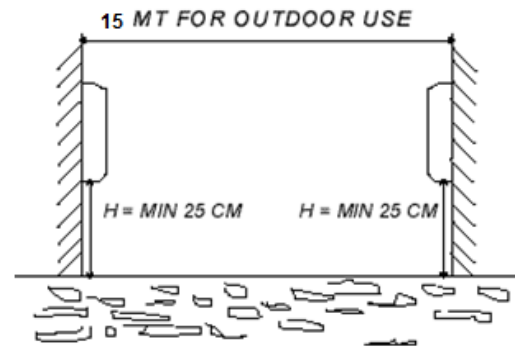


Fig. 4

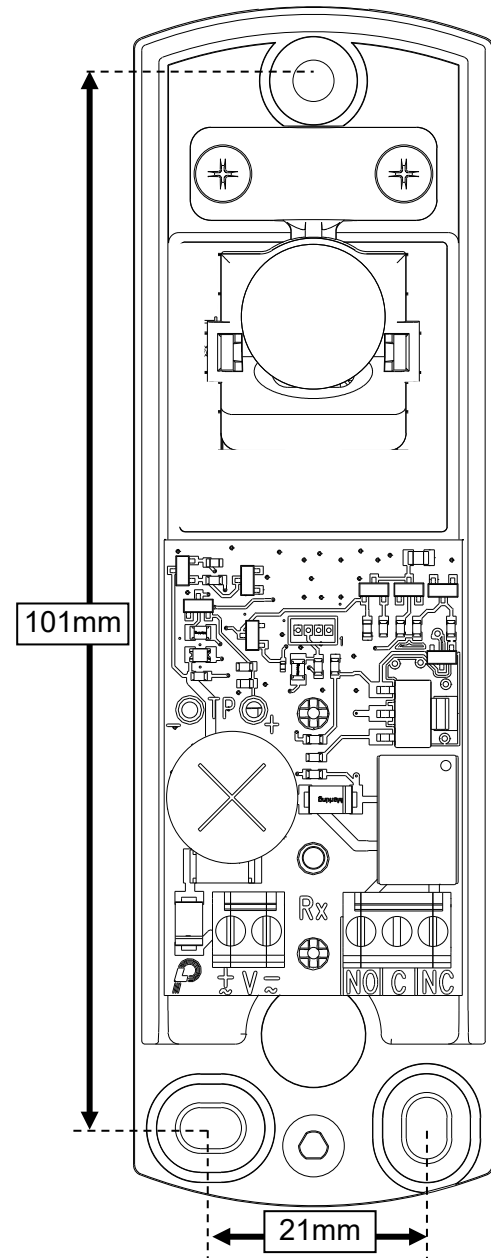


Fig. 5

FR	IT	Min.	Standard	Max.
CARACTÉRISTIQUES TECHNIQUES	CARATTERISTICHE TECNICHE			
Alimentation (TX - RX)	Alimentazione (TX - RX)	10V _{AC/DC}	12-24V _{AC/DC}	30V _{AC/DC}
Portée faisceau infrarouge	Portata fascio infrarosso	1m	15m <i>en extérieur</i>	30m* <i>nominaux</i>
Consommation moyenne	Consumo medio	40 mA (TX+RX) à 24V		
Longueur d'onde infrarouge	Lunghezza d'onda infrarosso	850 nm		
Capacité de relais	Portata contatto relè	0,5A/24 V		
Temps d'intervention	Tempo d'intervento	<15 ms		
Fréquence de modulation	Frequenza di modulazione	600 Hz		
Degré d'isolation	Grado d'isolamento	IP 44		
Température de fonctionnement	Temperatura di funzionamento	- 20°C	à / alle	+60°C
Température de stockage	Temperatura di stoccaggio	- 30°C	à / alle	+70°C
Dimensions/Poids	Dimensioni/peso	120 x 40 x 35 mm / 200g		

BORNIERIS RÉCEPTEURS / MORSETTIERA RICEVITORE:

Alimentation	Alimentazione	+
Alimentation	Alimentazione	-
Contact normalement ouvert relais	Contatto normalmente aperto relè	N.O.
Commun contact relais	Comune contatto relè	C
Contact normalement fermé relais	Contatto normalmente chiuso relè	N.C.

BORNIERIS ÉMETTEUR / MORSETTIERA TRASMETTITORE :

Alimentation	Alimentazione	+
Alimentation	Alimentazione	-

*dans des conditions optimales / in condizioni ottimali.

1. DESCRIPCIÓN GENERAL

La fotocélula FOTO-R ha sido diseñada y fabricada para su uso en cancelas motorizadas (puertas, portones, etc.).

2. ALINEACIÓN

Para alinear el haz infrarrojo, deben ajustarse los cabezales giratorios de las fotocélulas TX y RX.

- 1) Afloje ligeramente los tornillos de apriete de los cabezales giratorios "A" (fig. 1).
- 2) Oriente los cabezales TX y RX uno hacia el otro hasta que vea el LED rojo en el RX (fig. 1 y 2).
- 3) Una vez que el LED rojo se enciende, se detecta el haz. Para afinar el ajuste, siga el procedimiento 3. PUNTO DE PRUEBA. Puede utilizar la muesca "B" (fig. 1) con un destornillador plano.
- 4) Apriete los tornillos de apriete "A" para bloquear las posiciones de los cabezales giratorios (fig. 2).

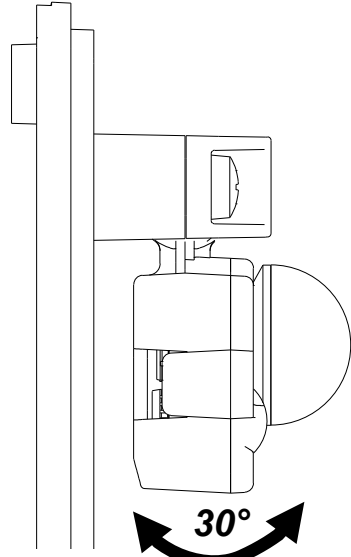


Fig. 2

3. PUNTO DE PRUEBA

Los puntos de prueba TP+ y TP- permiten ver la calidad de la señal con un voltímetro (Fig. 3). Esto permite ajustar con precisión el haz. La tensión V_{test} en estos puntos varía de 0 a 4V en función de la calidad del ajuste y de la instalación.

Cuanto mayor sea el valor medido, mejor será la alineación del haz.

Mal	Bueno	Muy bueno
200mV<	1V< V _{test} <3V	>3V

El valor de la tensión medida depende de la distancia entre el TX y el RX.

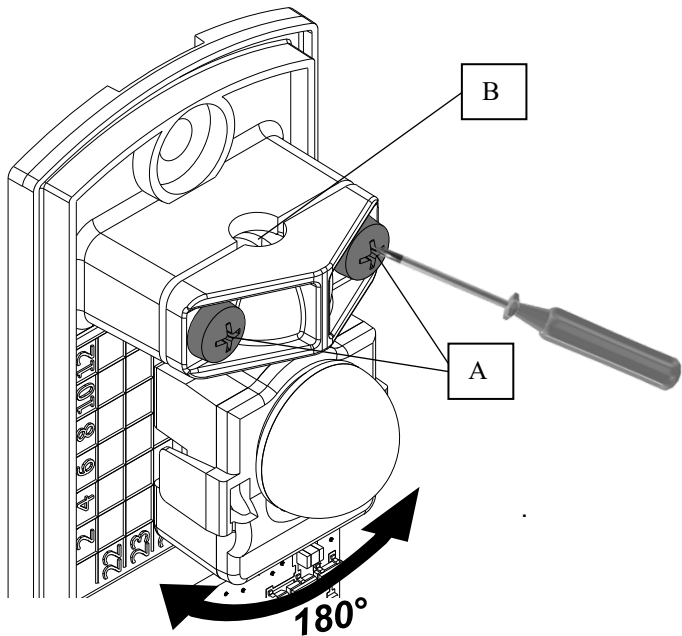


Fig. 1

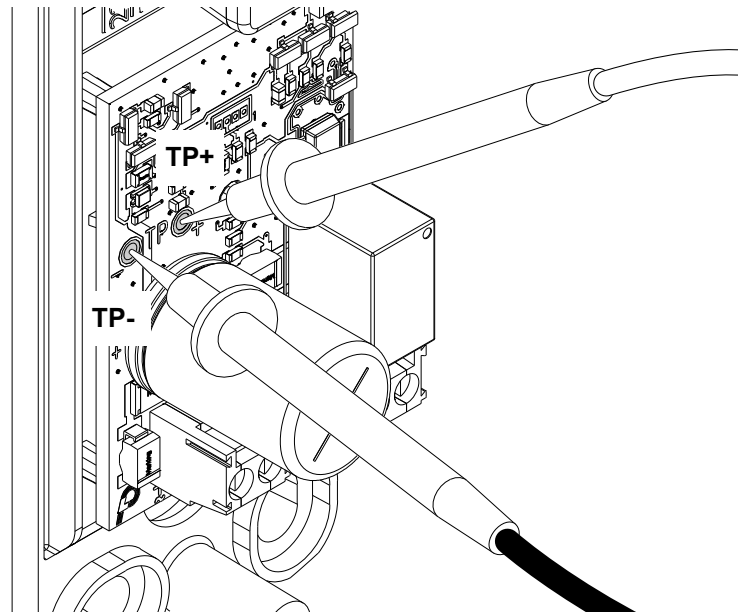


Fig. 3

1. GENERAL DESCRIPTION

The FOTO-R photocell has been designed and manufactured for use on motorised gates (doors, gates, etc.).

2. ALIGNEMENT

To align the infrared beam, the rotating heads of the TX and RX photocells must be adjusted.

- 1) 1) Slightly loosen the clamping screws of the rotating heads "A" (fig. 1).
- 2) 2) Orient the TX and RX heads towards each other until you see the red LED on the RX (fig. 1 et 2).
- 3) 3) Once the red LED lights up, the beam is detected. To fine-tune the setting, follow procedure 3. TEST POINT. You can use the notch "B" (fig. 1) with a flat screwdriver.
- 4) 4) Tighten the clamping screws "A" to lock the positions of the rotating heads (fig. 2).

3. TEST POINT

The TP+ and TP- test points allow the quality of the signal to be viewed with a voltmeter (Fig. 3). This allows the beam to be fine-tuned. The voltage V_{test} on these points varies from 0 to 4V depending on the quality of the adjustment and the installation.

The higher the measured value, the better the beam alignment.

Bad	Good	Very good
200mV<	1V< V _{test} <3V	>3V

The value of the measured voltage depends on the distance between the TX and the RX

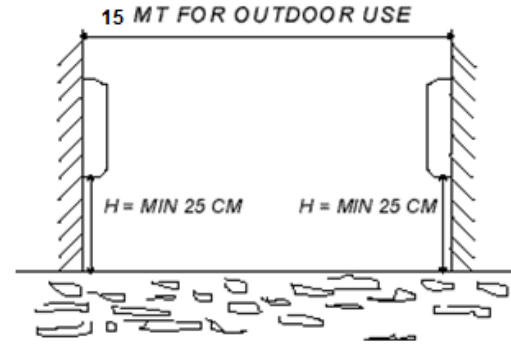


Fig 4

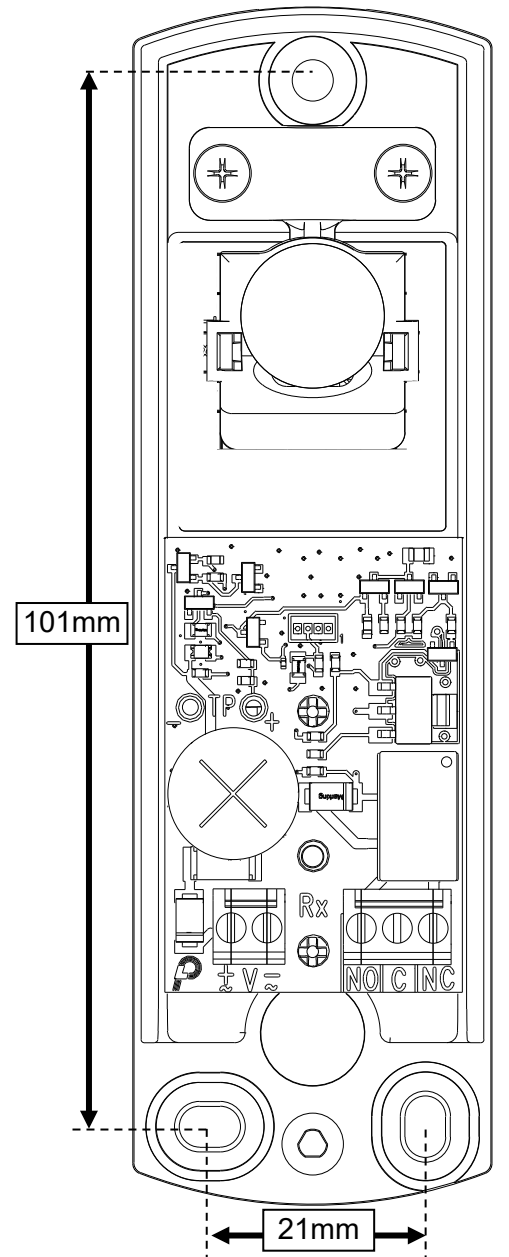


Fig. 5

EN	ES	Min.	Standard	Max.
TECHNICAL FEATURES	CARACTERÍSTICAS TÉCNICAS			
Power supply (TX - RX)	Alimentación (TX - RX)	10V _{AC/DC}	12-24V _{AC/DC}	30V _{AC/DC}
Infrared beam range	Capacidad del alcance infrarrojo	1m	15m <i>outdoor</i>	30m* <i>nominal</i>
Average Consumption	Consumo mediante	40 mA (TX+RX) at 24V		
Infrared wavelength	Amplitud de onda infrarrojo	850 nm		
Relay contact capacity	Capacidad contacto relé	0,5A/24 V		
Intervention time	Tiempo de intervención	<15 ms		
modulation frequency	Frecuencia de modulación	600 Hz		
Degree of insulation	Grado de aislamiento	IP 44		
Working temperature	Temperatura de funcionamiento	- 20°C	to / hasta	+60°C
Storage temperature	Temperatura	- 30°C	to / hasta	+70°C
Size/Weight	Dimensiones/peso	120 x 40 x 35 mm / 200g		

RECEIVER TERMINAL BOARD / TABLERO DE BORNES RECEPTOR :

Power supply	Alimentación	+
Power supply	Alimentación	-
Relay contact normally open	Contacto normalmente abierto relé	N.O.
Common relay contact	Común contacto relé	C
Relay contact normally closed	Contacto normalmente cerrado relé	N.C.

TRANSMITTER TERMINAL BOARD / TABLERO DE BORNES TRANSMISOR :

Power supply	Alimentación	+
Power supply	Alimentación	-

* in optimal conditions / en condiciones óptimas.

CONSIGNES DE SECURITE

Les présentes consignes sont une partie intégrante et essentielle du produit et doivent être remis à l'utilisateur. Il faut les lire attentivement car elles fournissent des indications importantes concernant l'installation, l'utilisation et l'entretien. Cette notice doit être conservée et remise, éventuellement, à tout autre utilisateur. Une mauvaise installation et une utilisation inappropriée du produit peuvent être à l'origine de graves dangers.

INSTRUCTIONS POUR L'INSTALLATION

- L'installation doit être effectuée par du personnel qualifié, conformément aux normes locales, régionales, nationales et européennes en vigueur.
- Avant de procéder à l'installation, vérifier l'intégrité du produit.
- La mise en oeuvre, les raccordements électriques et les réglages doivent être effectués selon les "règles de l'art".
- Les matériaux d'emballage (carton, plastique, polystyrène, etc...) ne doivent pas être jetés dans la nature et ne doivent pas être laissés à la portée des enfants car ils peuvent être à l'origine de graves dangers.
- Ne pas installer le produit dans des locaux présentant des risques d'explosion ou perturbés par des champs électromagnétiques.
- La présence de gaz ou de fumées inflammables constitue un grave danger pour la sécurité.
- Prévoir, sur le réseau d'alimentation, une protection contre les surtensions, un interrupteur/sectionneur et/ou un différentiel adaptés au produit, conformément aux normes en vigueur.
- Le fabricant décline toute responsabilité en cas d'installation de dispositifs et/ou de composants compromettant l'intégrité du produit, la sécurité et le fonctionnement.
- Pour la réparation ou le remplacement des pièces, utiliser exclusivement des pièces détachées d'origine.
- L'installateur doit fournir toutes les informations relatives au fonctionnement, à l'entretien et à l'utilisation de chaque élément constitutif et de l'ensemble du système.

ENTRETIEN

- Pour garantir le bon fonctionnement du produit, il est indispensable que l'entretien soit effectué par du personnel qualifié, dans les délais indiqués par l'installateur, par le fabricant et par les normes en vigueur.
- Les interventions d'installation, d'entretien, les réparations et le nettoyage doivent être documentés. Cette documentation doit être conservée par l'utilisateur et mise à la disposition du personnel qualifié préposé à ces tâches.

AVERTISSEMENTS POUR L'UTILISATEUR

- Lire attentivement les instructions et la documentation ci-jointe.
- Le produit doit être destiné à l'usage pour lequel il a été expressément conçu. Toute autre utilisation est considérée comme inappropriée et, par conséquent, dangereuse. En outre, les informations contenues dans cette notice et dans la documentation ci-jointe pourront faire l'objet de modifications sans préavis. En effet, elles sont fournies à titre indicatif, pour l'application du produit. La société Prastel. décline toute responsabilité éventuelle.
- Garder les produits, les dispositifs, la documentation et autre hors de la portée des enfants.
- En cas d'entretien, de nettoyage, de panne ou de mauvais fonctionnement du produit, couper l'alimentation, en s'abstenant de toute tentative d'intervention. S'adresser uniquement à du personnel qualifié et préposé à ces tâches. Le non-respect des consignes ci-dessus peut causer des situations de grave danger.

L'appareil est garanti 24 mois à compter de la date du document d'achat et n'est valable que pour le premier acheteur.

La garantie cesse en cas de: négligence, erreur ou mauvaise utilisation du produit, utilisation d'accessoires non conformes aux spécifications du fabricant, altérations effectuées par le client ou par des tiers, causes naturelles (foudre, inondations, incendies, etc...), émeutes, actes de vandalisme. Sont également exclues de la garantie les pièces susceptibles d'usure (piles, etc...). Le produit à réparer doit être expédié franco de port à Prastel. Prastel retournera le produit réparé à l'expéditeur en port dû. Sinon, la marchandise sera refusée ou retenue à l'expédition. L'achat du produit implique l'acceptation totale de toutes les conditions de garantie.

En cas de litige, la seule juridiction compétente est le Tribunal de Marseille - France.

SAFETY WARNINGS

These warnings are an integral and essential part of the product, and must be delivered to the user. Read them carefully: they provide important installation, operating, and maintenance instructions. Keep this form and give it to any persons who may use the system in the future. Incorrect installation or improper use of the product may cause serious danger.

INSTALLATION INSTRUCTIONS

- Installation must be performed by a qualified professional and must observe all local, state, national and European regulations.
- Before starting installation, make sure that the product is in perfect condition.
- Laying, electrical connections, and adjustments must be done to "Industry Standards".
- Packing materials (cardboard, plastic, polystyrene, etc.) are potentially dangerous. They must be disposed of properly and kept out of the reach of children
- Do not install the product in an explosive environment or in an area disturbed by electromagnetic fields.
- The presence of gas or inflammable fumes is a serious safety hazard.
- Provide an overvoltage protection, mains/knife switch and/or differential on the power network that is suitable for the product and conforming to current standards.
- The manufacturer declines any and all liability if any incompatible devices and/or components are installed that compromise the integrity, safety, and operation of the product.
- Only original spares must be used for repair or replacement of parts.
- The installer must supply all information regarding the operation, maintenance, and use of individual components and of the system as a whole.

MAINTENANCE

- To guarantee the efficiency of the product, it is essential that qualified professionals perform maintenance at the times and intervals required by the installer, by the manufacturer, and by current law.
 - All installation, maintenance, repair and cleaning operations must be documented. The user must store all such documentation and make it available to competent personnel.
- WARNING FOR THE USER**
 - Carefully read the enclosed instructions and documentation.
 - This product must be used for its intended purpose only. Any other use is improper and therefore dangerous. The information contained herein and in the enclosed documentation may be changed without notice, and are in fact provided in an approximate manner for application of the product. Prastel. declines any and all liability in this regard.
 - Keep this product, devices, documentation and all other items out of the reach of children.
 - In case of maintenance, cleaning, breakdown or malfunction of this product, turn off the unit and DO NOT try to repair it yourself. Call a qualified professional only. Disregard of this instruction may cause extremely dangerous situations.

This product has a warranty of 24 months starting on the date of selling document, and is valid for the first purchaser only.

The warranty will expire in the event of: negligence, incorrect or improper use of the product, use of accessories not conforming to the manufacturer's specifications, tampering by the customer or by third parties, natural causes (lightning, flood, fire, etc.), insurrection, acts of vandalism, changes in environmental conditions of the installation site. In addition, it does not cover parts subject to wear (batteries, etc.). If the product has to be returned to PRATEL for repair, it must be sent postage paid. Prastel will return the repaired product to the sender COD. Under any other circumstances, the product will be refused upon receipt or held at the time of shipment. Purchase of this product implies full acceptance of all of the terms of this warranty. In the event of dispute, the competent forum will be that of Marseille, France.

PRATEL

PRATEL FRANCE
ZI Athéla II, 225 Impasse du Serpolet
13704 LA CIOTAT Cedex, France
www.prastel.com

AVVERTENZE PER LA SICUREZZA

Le presenti avvertenze sono parti integranti ed essenziali del prodotto e devono essere consegnate all'utilizzatore. Leggerle attentamente in quanto forniscono importanti indicazioni riguardanti l'installazione, l'uso e la manutenzione. E' necessario conservare il presente modulo e trasmetterlo ad eventuali subentranti nell'uso dell'impianto. L'errata installazione o l'utilizzo improprio del prodotto può essere fonte di grave pericolo.

ISTRUZIONI PER L'INSTALLAZIONE

- L'installazione deve essere eseguita da personale professionalmente competente e in osservanza della legislazione locale, statale, nazionale ed europea vigente.
- Prima di iniziare l'installazione verificare l'integrità del prodotto.
- La posa in opera, i collegamenti elettrici e le regolazioni devono essere effettuati a "Regola d'arte".
- I materiali d'imballaggio (cartone, plastica, polistirolo, ecc.) non vanno dispersi nell'ambiente e non devono essere lasciati alla portata dei bambini in quanto potenziali fonti di pericolo.
- Non installare il prodotto in ambienti a pericolo di esplosione o disturbati da campi elettromagnetici. La presenza di gas o fumi infiammabili costituisce un grave pericolo per la sicurezza.
- Prevedere sulla rete di alimentazione una protezione per extratensioni, un interruttore/sezionatore e/o differenziale adeguati al prodotto e in conformità alle normative vigenti.
- Il costruttore declina ogni e qualsiasi responsabilità qualora vengano installati dei dispositivi e/o componenti incompatibili ai fini dell'integrità del prodotto, della sicurezza e del funzionamento.
- Per la riparazione o sostituzione delle parti dovranno essere utilizzati esclusivamente ricambi originali.
- L'installatore deve fornire tutte le informazioni relative al funzionamento, alla manutenzione e all'utilizzo delle singole parti componenti e del sistema nella sua globalità.

MANUTENZIONE

- Per garantire l'efficienza del prodotto è indispensabile che personale professionalmente competente effettui la manutenzione nei tempi prestabiliti dall'installatore, dal produttore e dalla legislazione vigente.
- Gli interventi di installazione, manutenzione, riparazione e pulizia devono essere documentati. Tale documentazione deve essere conservata dall'utilizzatore, a disposizione del personale competente preposto.

AVVERTENZE PER L'UTENTE

- Leggere attentamente le istruzioni e la documentazione allegata.
- Il prodotto dovrà essere destinato all'uso per il quale è stato espressamente concepito. Ogni altro utilizzo è da considerarsi improprio e quindi pericoloso. Inoltre, le informazioni contenute nel presente documento e nella documentazione allegata, potranno essere oggetto di modifiche senza alcun preavviso. Sono infatti fornite a titolo indicativo per l'applicazione del prodotto. La società Prastel declina ogni ed eventuale responsabilità.
- Tenere i prodotti, i dispositivi, la documentazione e quant'altro fuori dalla portata dei bambini.
- In caso di manutenzione, pulizia, guasto o cattivo funzionamento del prodotto, togliere l'alimentazione, astenendosi da qualsiasi tentativo d'intervento. Rivolgersi solo al personale professionalmente competente e preposto allo scopo. Il mancato rispetto di quanto sopra può causare situazioni di grave pericolo.

La garanzia è di 24 mesi decorrenti dalla data del documento di vendita ed è valida solo per il primo acquirente.

Essa decade in caso di: negligenza, errore o cattivo uso del prodotto, uso di accessori non conformi alle specifiche del costruttore, manomissioni operate dal cliente o da terzi, cause naturali (fulmini, alluvioni, incendi, ecc.), sommosse, atti vandalici, modifiche delle condizioni ambientali del luogo d'installazione. Non comprende inoltre, le parti soggette ad usura (batterie, ecc...). La restituzione alla PRATEL del prodotto da riparare deve avvenire in porto franco destinatario. La Prastel restituirà il prodotto riparato al mittente in porto assegnato. In caso contrario la merce verrà respinta al ricevimento o trattenuta alla spedizione. L'acquisto del prodotto implica la piena accettazione di tutte le condizioni della garanzia. Per eventuali controversi il foro competente è quello di Marsiglia - Francia.

ADVERTENCIAS PARA LA SEGURIDAD

Las presentes advertencias son partes integrantes y esenciales del producto y tienen que ser entregadas al usuario. Hay que leerlas atentamente ya que ofrecen indicaciones importantes que se refieren a la instalación, el uso y la manutención. Es necesario conservar este módulo y entregarlo a eventuales nuevos usuarios de la instalación. La instalación errónea o la utilización indebida del producto puede ser fuente de grave peligro.

INSTRUCCIONES PARA LA INSTALACIÓN

- La instalación debe ser llevada a cabo por personal profesional competente y que tenga en cuenta la legislación local, estatal, nacional y europea vigente.
- Antes de iniciar la instalación comprobar la integridad del producto.
- El emplazamiento, las conexiones eléctricas y las regulaciones tienen que ser llevadas a cabo a "Regla de arte".
- Los materiales de embalaje (cartón, plástico, poliestireno, etc.) no deben ser arrojados en el ambiente y no deben estar al alcance de los niños ya que pueden ser fuente de peligro.
- No instalar el producto en ambientes con peligro de explosión o afectados por campos electromagnéticos. La presencia de gas o humos inflamables constituye un grave peligro para la seguridad.
- Prever en la red de alimentación una protección para extratensiones, un interruptor / seccionador y/o diferencial adecuados al producto y conforme con la normativa vigente.
- El constructor declina toda responsabilidad en el caso de que se instalen dispositivos y/o piezas incompatibles que afecten a la integridad, la seguridad y el funcionamiento del producto.
- Para la reparación o sustitución de las piezas será necesario utilizar sólo recambios originales.
- El instalador debe facilitar toda la información relativa al funcionamiento, al mantenimiento y a la utilización de cada una de las piezas de que se compone, y del sistema en su totalidad.

MANTENIMIENTO

- Para garantizar la eficacia del producto, es indispensable que personal profesional y competente lleve a cabo el mantenimiento en los periodos indicados por el instalador, por el productor y por la legislación vigente.
- Las intervenciones de instalación, mantenimiento, reparación y limpieza tienen que estar ratificadas por documentos. Estos documentos deben ser conservados por el usuario y estar siempre a disposición del personal competente encargado.

ADVERTENCIAS PARA EL USUARIO

- Leer atentamente las instrucciones y la documentación adjunta.
- El producto tiene que ser destinado al uso para el que ha sido concebido. Otro uso será considerado impropio y por tanto peligroso. Además, las informaciones que contiene el presente documento y la documentación adjunta, podrán ser objeto de modificaciones sin previo aviso. Se entregan, de hecho, como información para la aplicación del producto. La sociedad Prastel. declina cualquier responsabilidad.
- Mantener los productos, los dispositivos, la documentación y todo lo demás fuera del alcance de los niños. En caso de mantenimiento, limpieza, avería o mal funcionamiento del producto, quitar la alimentación y no llevar a cabo ninguna intervención. Dirigirse sólo al personal profesional y competente encargado para tal fin. La no observancia de lo anterior puede causar situaciones de grave peligro.

La garantía es de 24 meses a partir de la fecha impresa en el documento de venta y es válida sólo para el primer comprador.

La misma pierde valor en caso de: negligencia, error o mal uso del producto, uso de accesorios no conformes con las especificaciones del constructor, daños producidos por el cliente o por terceros, causas naturales (rayos, aluviones, incendios, etc.), movimientos bruscos, actos vandálicos, modificaciones de las condiciones ambientales del lugar de instalación. Además no comprende las piezas sujetas a desgaste (pilas, etc...). La restitución a la PRATEL del producto por reparar tiene que llevarse a cabo en puerto franco del destinatario. La Prastel restituirá el producto arreglado al remitente con porte a franquear en su destino. En caso contrario la mercancía será rechazada cuando se reciba o renuncia cuando se envíe. La adquisición del producto conlleva que se aceptan completamente todas las condiciones de garantía. Para eventuales controversias el tribunal competente es el de Marsella - Francia